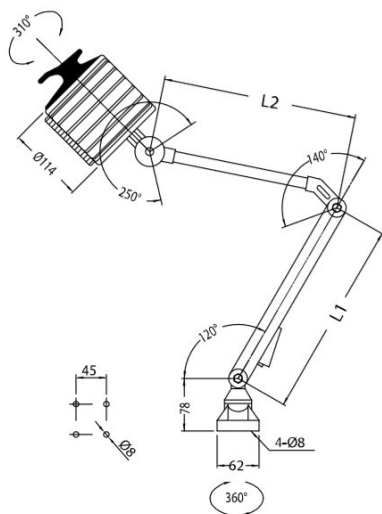
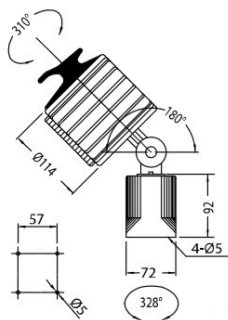




ORLH



TRLH



## ORLH

- Corpo lampada e segmento portante in alluminio estruso
- Maniglia di orientamento con interruttore ON/OFF
- Giunti snodati a tenuta stagna con frizione regolabile
- Vetro protettivo temperato antiurto
- Modulo 6 LED x 2 o 5W ad alta resa e durata (>25000 h)
- Temperatura colore 5000°K
- Fissaggio a vite (standard, disponibile base magnetica)

- *Extruded aluminium lamp body and supporting arm*
- *Orientation handle with ON/OFF switch*
- *Sealed joints with adjustable friction*
- *Hardened protection glass*
- *High efficiency 6 LED module 2 or 5W, lifespan >25000 hrs*
- *Color temperature 5000°K*
- *Screw fixing base (standard, also available with magnet)*

## IP65

codice code	potenza power W	flusso luminoso luminous flux Lm	tensione voltage V	dimensione L1 dimension L1 mm	dimensione L2 dimension L2 mm
TRLB052400/S*	5	520	24Vac-dc**	/	/
TRLH122400	12	1290		/	/
ORLH122425	12	1290		200	280
ORLH122426	12	1290		220	380
ORLH122427	12	1290		320	490
ORLH122428	12	1290		420	490

\* la lampada TRLB è sprovvista di maniglia - *TRLB lamp has no handle*

\*\* disponibili anche tensioni 12Vac-dc e 230Vac - also available 12Vac-dc and 230Vac power supply versions

### ACCESSORI - *ACCESSORIES*

	descrizione - <i>description</i>
<b>MGP07</b>	Base magnetica - <i>magnetic base</i>
<b>ORMV01</b>	Morsetto a vite per fissaggio a banco di lavoro - <i>terminal screw for lamp fixing</i>
<b>ORST01</b>	Staffa angolare per fissaggio - <i>angular fixing bracket</i>
<b>TRE7/22/12/TRY</b>	Trasformatore elettronico 230V/12V per applicazione interna al braccio <i>Electronic transformer 230V/12V for segment internal application</i>